

# Technický list

Vlastnosti produktu



## Kutr 5l třífázový

<b>Model</b>	<b>Sap kód</b>	00013738
KT 5T	<b>Skupina artiklů</b>	Kutry a univerzální roboty



- Materiál: Nerez
- Objemová kapacita nádoby [l]: 5.00
- Typ ovládání: Mechanické 24 V: start, stop, puls
- Ochranný kryt: polykarbonátový se stěrkou
- Počet otáček / min: 1400
- Start /stop: Ano
- Bezpečnostní prvky: mikropřínač víka
- Standardní výbava k zařízení: hladký nůž v ceně stroje
- Doplnující informace: možnost doobjednání děrovaného a zubatého nože

<b>Sap kód</b>	00013738	<b>Příkon elektrický [kW]</b>	1.140
<b>Šířka netto [mm]</b>	260	<b>Napájení</b>	400 V / 3N - 50 Hz
<b>Hloubka netto [mm]</b>	290	<b>Počet otáček / min</b>	1400
<b>Výška netto [mm]</b>	500	<b>Objemová kapacita nádoby [l]</b>	5.00
<b>Hmotnost netto [kg]</b>	23.50		

# Technický list

Technický výkres



## Kutr 5l třífázový

Model

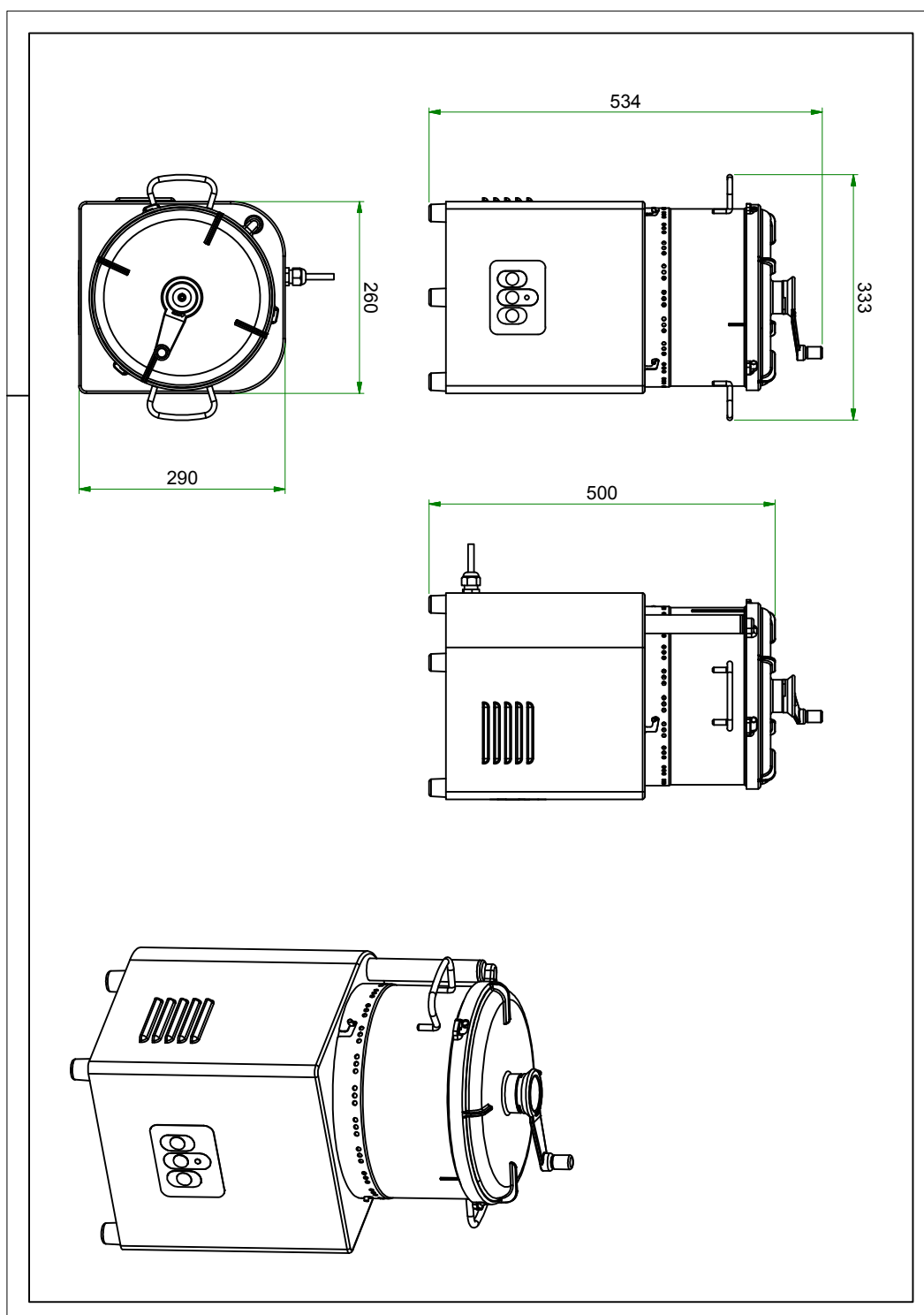
Sap kód

00013738

KT 5T

Skupina artiklů

Kutry a univerzální roboty





### Kutr 5l třífázový

<b>Model</b>	<b>Sap kód</b>	00013738
KT 5T	<b>Skupina artiklů</b>	Kutry a univerzální roboty

# 1

#### **Celonerezové provedení**

robustnost  
čistota

- dlouhá životnost
- snadná údržba

# 2

#### **Polykarbonátové víko**

průhledné

- díky průhlednému víku lze snadno sledovat postup zpracování, neztrácím čas otíráním a nahlížením

# 3

#### **Bezpečnostní mikropínače**

bezpečný provoz

- bez dokonalého uzavření stroje není možné spustit, díky tomu chrání zdraví pracovníků

# 4

#### **Na výběr tři nože**

variabilita použití pro sekání, šlehání a hnětení

- variabilita použití šetří náklady na pořízení dalších strojů

# 5

#### **Stěrka**

dojde ke 100% rozšlehání / vyšlehání/kutrování...

- nemáme žádné odpady, snadné rychlé setření, nejsou hrudky ve výsledném produktu

# 6

#### **Pulzní i setrvalý běh**

obsluha má možnost volby hrubosti rozsekání/  
míry našlehání

- variabilita při zpracování potravin umožňuje dosáhnout nejvyšší kvality potravin např. rozsekaná cibule nezhořkne při pulzním rozsekáním

# Technický list

Technické parametry



## Kutr 5l třífázový

<b>Model</b>	<b>Sap kód</b>	00013738
KT 5T	<b>Skupina artiklů</b>	Kutry a univerzální roboty

**1. Sap kód:**

00013738

**2. Šířka netto [mm]:**

260

**3. Hloubka netto [mm]:**

290

**4. Výška netto [mm]:**

500

**5. Hmotnost netto [kg]:**

23.50

**6. Šířka brutto [mm]:**

340

**7. Hloubka brutto [mm]:**

385

**8. Výška brutto [mm]:**

755

**9. Hmotnost brutto [kg]:**

25.50

**10. Typ spotřebiče:**

Elektrické zařízení

**11. Materiál:**

Nerez

**12. Příkon elektrický [kW]:**

1.140

**13. Napájení:**

400 V / 3N - 50 Hz

**14. Objemová kapacita nádoby [l]:**

5.00

**15. Typ ovládní:**

Mechanické 24 V: start, stop, puls

**16. Ochranný kryt:**

polykarbonátový se stěrkou

**17. Bezpečnostní prvky:**

mikrospínač víka

**18. Počet otáček / min:**

1400

**19. Bezpečnostní mikrospínač:**

Ano

**20. Start /stop:**

Ano

**21. Standardní výbava k zařízení:**

hladký nůž v ceně stroje

**22. Doplnující informace:**

možnost doobjednání děrovaného a zubatého nože

**23. Odnímatelná nádoba:**

Ano

**24. Vhodné operace:**

Sekání, šlehání a hnětení

**25. Průřez vodičů CU [mm<sup>2</sup>]:**

0,5

- Výkon (kW): 2,4-3,3 (230 V)